

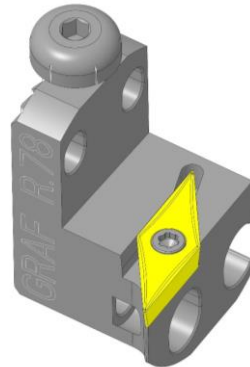
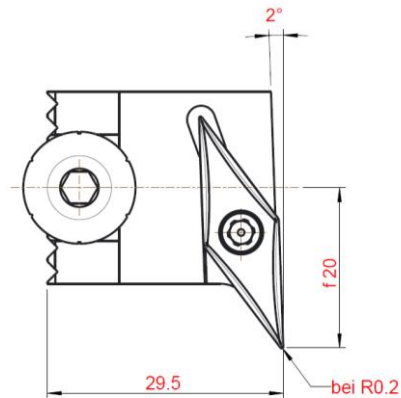
## Neue Werkzeuge von GRAF Werkzeugsysteme

### New tools from GRAF Werkzeugsysteme

## Rückseitenhalter, höhenverstellbar

### Back holder, high adjustable

Passend für alle GRAF-Grundhalter  
Fits for all GRAF-Basic holder



Ausführung rechtsschneidend, wie dargestellt  
Cutting right version shown

Art. Nummer Art. number	Bezeichnung Description	für Wendschneidplatte for cutting insert
12-1274	R.78	VB..1604..
12-1210	L.78	VB..1604..

Abmessungen in mm  
Dimensions in mm

#### Hinweis / Note:

Kein IK  
No IC

#### Ersatzteile / Spare parts

Einsatz höhenverstellbar Tool holder adjustable	Befestigungsschraube Screw	Kühlmittelanschluss Coolant connection
R.78	001.01.15	-
L.78	001.01.15	-