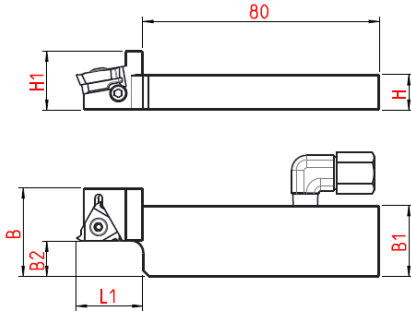


## Neue Werkzeuge von GRAF Werkzeugsysteme

### New tools from GRAF Werkzeugsysteme

## Wendeplattenhalter

### Turret plate holder



Art. Nummer Art. number	Bezeichnung Description	l1	H	H1	B	B1	B2	Für Wendschneidplatte for insert
01-1309	SER.1224.H16.IK.A12	22,5	12	20	30	24	12	16ER...
01-1308	SER.1632.H16.IK.A16	22,5	16	24	35	32	16	16ER...

Weitere Größen auf Anfrage / other sizes on request

Abmessungen in mm  
Dimensions in mm

#### Hinweis / Note:

IK von oben  
Interior cooling from above

#### Ersatzteile / Spare parts

Kühlmittelanschluss Coolant connection	Befestigungsschraube Screw
004.00.22	001.01.65

