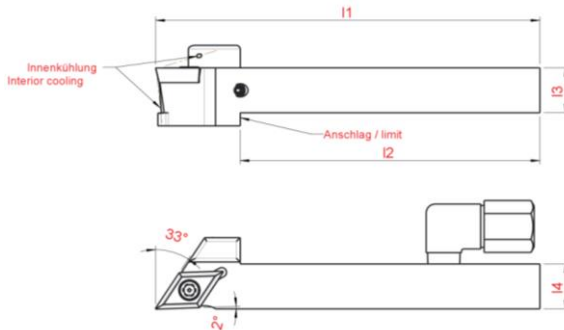


Neue Werkzeuge von GRAF Werkzeugsysteme

New tools from GRAF Werkzeugsysteme

Wendeplattenhalter

Turret plate holder



Art. Nummer Art. number	Bezeichnung Description	l1	l2	l3 / l4	Für Wendeschneidplatte for insert
01-0558	SDAC.R.1012.H11.2.IK	100	78	10 / 12	DC.. 11
01-1285	SDAC.L.1012.H11.2.IK	100	78	10 / 12	DC.. 11
01-0536	SDAC.R.1212.H11.2.IK	100	78	12 / 12	DC.. 11
01-0535	SDAC.R.1212.H11.2.IK	100	78	12 / 12	DC.. 11
01-0536	SDAC.R.1616.H11.2.IK	100	78	16 / 16	DC.. 11
01-0537	SDAC.L.1616.H11.2.IK	100	78	16 / 16	DC.. 11

Weitere Größen auf Anfrage / other sizes on request

Abmessungen in mm
Dimensions in mm

Hinweis / Note:

IK von oben und unten
Interior cooling from above and below

Ersatzteile / Spare parts

Kühlmittelsanschluss Coolant connection	Befestigungsschraube Screw
004.00.22	001.01.15

