

Neue Werkzeuge von GRAF Werkzeugsysteme

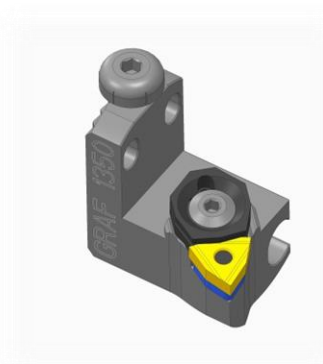
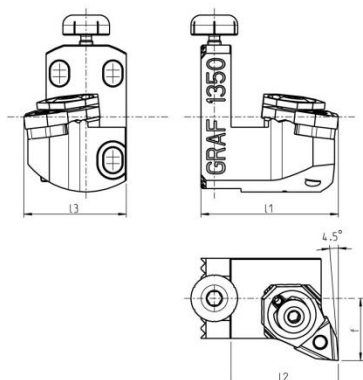
New tools from GRAF Werkzeugsysteme

Rückseitenhalter, höhenverstellbar

Back holder, high adjustable

Passend für alle GRAF-Grundhalter

Fits all GRAF-Basic holder



Ausführung rechtsschneidend, wie dargestellt
Cutting right version shown

Art. Nummer Art. number	Bezeichnung Designation	l1	l2	l3	f	für Wendschneidplatte for cutting insert
1350	Sonder Einsatz 1350	41	32	30,5	18,5	WN 06 T3 Platten

Abmessungen in mm
Dimensions in mm

Ersatzteile / Spare parts

Höhenverstellungsschraube Screw to adjust the height	Befestigungsschraube Screw	Keilschraube wedge screw	Auflageplatte base plate
002.00.69	001.01.63-1	001.01.63-2	001.01.63-4