

Neue Werkzeuge von GRAF Werkzeugsysteme

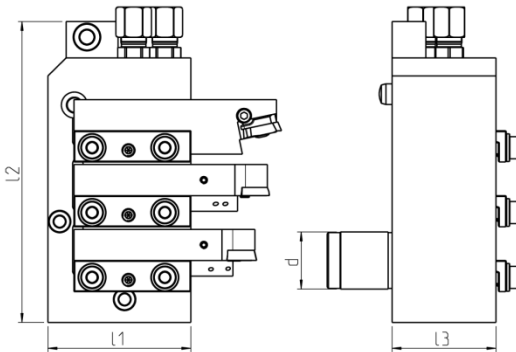
New tools from GRAF Werkzeugsysteme

Dreifach Rückseitenhalter

Triple Back working holder

Passend für Star SR20 RIV

Fits for Star SR20 RIV



Überkopf Bearbeitung / facing up processing
 Innenkühlung durch den Halter / interior cooling through the holder

Art. Nummer Art. number	Bezeichnung Discription	l1	l2	l3	d
425300	425300 (3-Fach Halter)	55	116	40	22

Abmessungen in mm
 Dimensions in mm

Hinweis / Note:

Wendeplattenhalter müssen separat bestellt werden.
 Wendeplattenhalter finden Sie auf der nächsten Seite.
 Kühlmittelschluß ist M8x1.

Turret plate holder must be ordered separately.
 Turret plate holder can be found on the next page.
 Cooling connection is M8x1

Neue Werkzeuge von GRAF Werkzeugsysteme

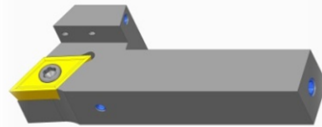
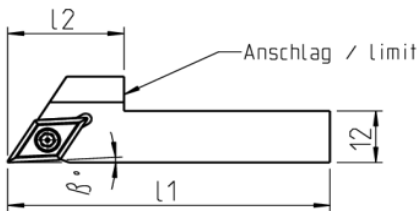
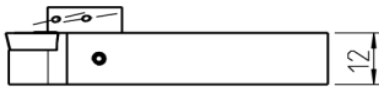
New tools from GRAF Werkzeugsysteme

Wendeplattenhalter

Turret plate holder

Passend für Dreifach-Rückseitenhalter 425300

Fits for triple back working tool 425300



Art. Nummer Art. number	Bezeichnung Discription	β°	l1	l2	Für Wendeschneidplatte for insert
1361	1-361-SDAC-R-1212-E11-IK	3°	70	25	DC.. 11 T3..

Weitere Halter / more tool holders

Art. Nummer Art. number	Bezeichnung Designation	β°	l1	l2	Für Wendeschneidplatte for insert
1362	1-362-SCAC-R-1212-E09-IK	3°	70.5	20.5	CC.. 09 03..
1363	1-363-SVAC-R-1212-E11-IK	3°	75	30	VC.. 11 03..
1364	1-364-SER-R-1212-F11-IK	-	80	35	16 ER

Abmessungen in mm
Dimensions in mm

Hinweis / Note:

Wendeplatten müssen separat bestellt werden.
Inserts must be ordered separately.