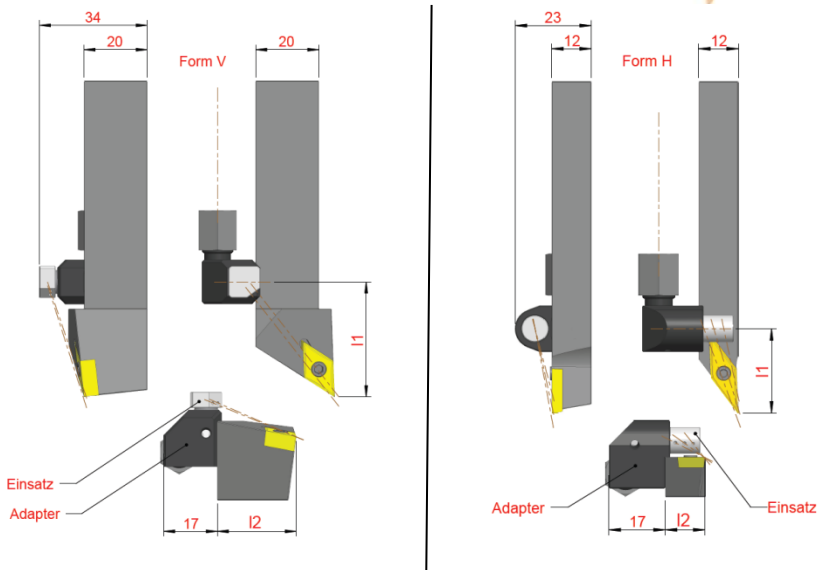


Neue Werkzeuge von GRAF Werkzeugsysteme

New tools from GRAF Werkzeugsysteme

Kühladapter für Wendeplattenhalter

Cooling adapter for turret plate holder



dargestellt, linke Ausführung / shown , left version

Art. Nummer	Bezeichnung	Ausführung
Art. number	Description	model
01-8001	KA.L.V.01	Links Form V
01-8002	KA.R.V.01	Rechts Form V
01-8003	KA.L.H.01	Links Form H
01-8004	KA.R.H.01	Rechts Form H

Abmessungen in mm
Dimensions in mm

Hinweis / Note:

- Adapter wird mit einer M4 Schraube am Halter befestigt
adapter fixed with a M4 screw on the holder
- Bei Bestellung bitte das Maß I1, I2 und die Schaftbreite angeben
When ordering please quote measurement I1, I2 and the shank size