

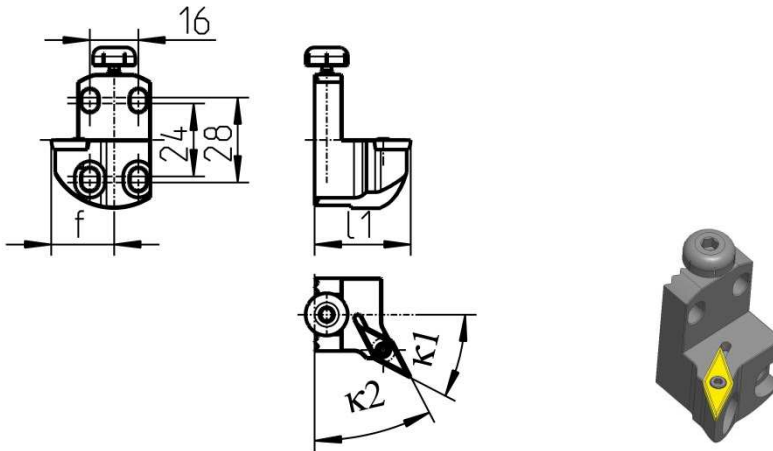
Werkzeug des Monats November 13
Tool of the month November 13

RHV-1-VC13-1175



**Rückseitenhalter höhenverstellbar
Plandrehen, Längsdrehen, Kugel- und Konturdrehen**

**Back working cassette adjustable in height
Face turning, side turning, ball- and contour turning**



Bestellnummer Part number	l1	f	K1	K2	für Wendschneidplatte for cutting insert
RHV-1-VC13-1175	32	21	27,5°	27,5°	VC ...13 ...

Abmessungen in mm
Dimensions in mm

Hinweis / Note:

Weitere Abmessungen und Ausführungen auf Anfrage.

Passende Grundhalter Typ „G“

Other dimensions and versions on request.

Appropriate basic holders type “G”

Ersatzteile / Spare parts

Bestellnummer Part number	Befestigungsschraube Screw	Höhenverstellungsschraube Height adjustment screw
RHV-1-VC13-1175	001.01.07	002.00.69