

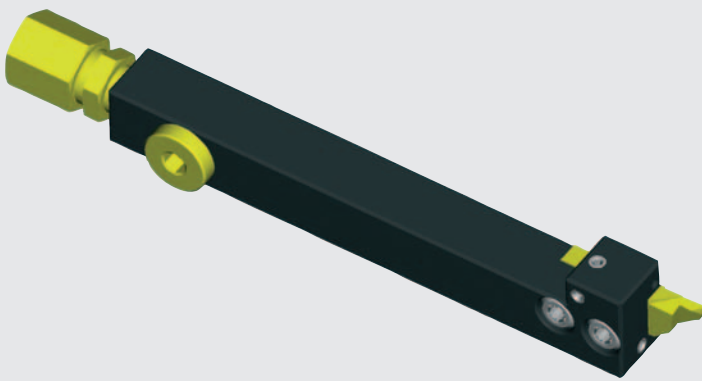
Wendeplattenhalter
mit Kühlkanal
**Turret plate holder
with interior cooling**
Porte outil de plaquette
reversible avec
refroidissement à
l'intérieur



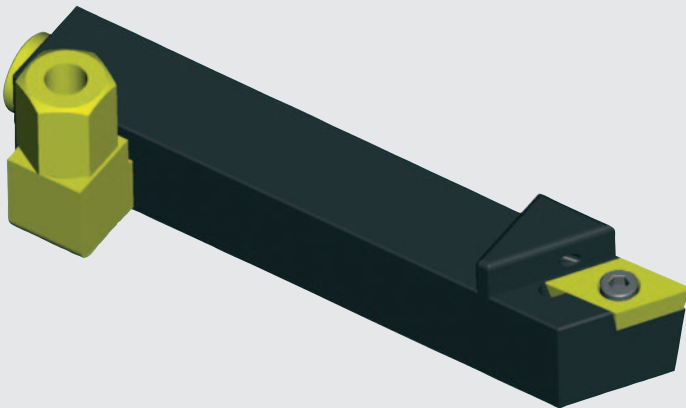
Wendeplattenhalter mit Kühlkanal

Turret plate holder
with interior cooling

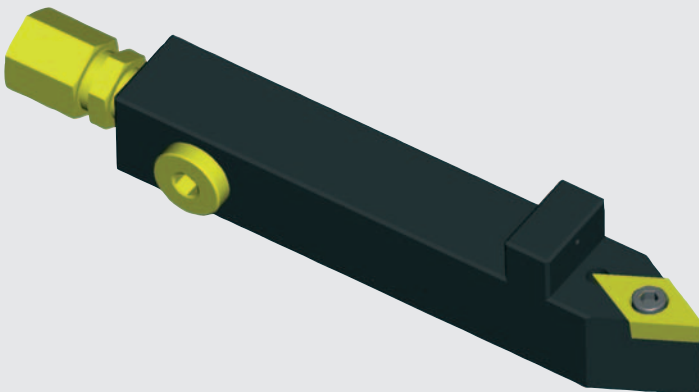
Porte outil de plaquette reversible
avec refroidissement à l'intérieur



Bestell-Nr.	B	H	L	für Wendeplatte
G121R-IK	12	12	100	G.0004...
G161R-IK	16	16	100	G.0004...
G201R-IK	20	20	100	G.0004...



Bestell-Nr.	B	H	L	für Wendeplatte
SDAC-R1010-K07-IK	10	10	100	DC...07T3...
SDAC-R1212-K11-IK	12	12	100	DC...11T3...
SDAC-R1616-K11-IK	16	16	100	DC...11T3...
SDAC-R2020-K11-IK	20	20	100	DC...11T3...

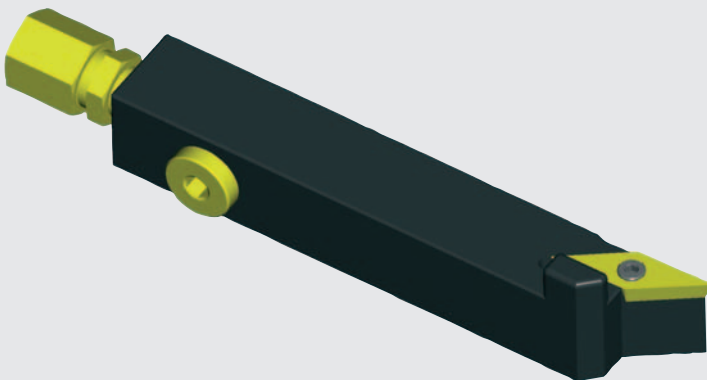


Bestell-Nr.	B	H	L	für Wendeplatte
SDNC-N1010-K07-IK	10	10	100	DC...07T3...
SDNC-N1212-K11-IK	12	12	100	DC...11T3...
SDNC-N1616-K11-IK	16	16	100	DC...11T3...
SDNC-N2020-K11-IK	20	20	100	DC...11T3...

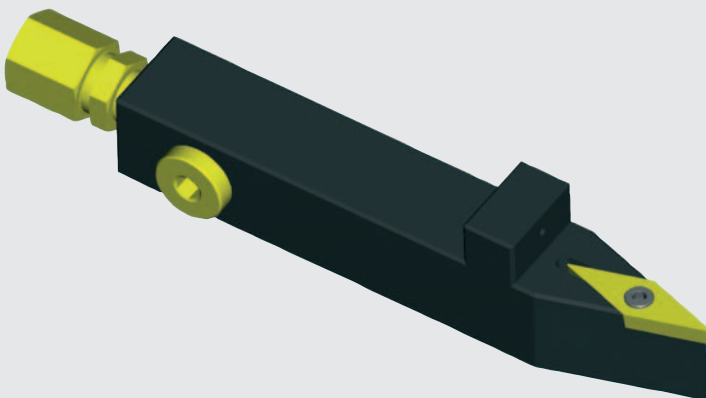
Wendeplattenhalter mit Kühlkanal

Turret plate holder
with interior cooling

Porte outil de plaquette reversible
avec refroidissement à l'intérieur



Bestell-Nr.	B	H	L	für Wendeplatte
SVAC-R1010-K07-IK	10	10	100	VC...0702...
SVAC-R1212-K13-IK	12	12	100	VC...1303...
SVAC-R1616-K13-IK	16	16	100	VC...1303...
SVAC-R2020-K13-IK	20	20	100	VC...1303...



Bestell-Nr.	B	H	L	für Wendeplatte
SVVC-N1010-K11-IK	10	10	100	VC...1103...
SVVC-N1212-K13-IK	12	12	100	VC...1303...
SVVC-N1616-K13-IK	16	16	100	VC...1303...
SVVC-N2020-K13-IK	20	20	100	VC...1303...